

ICS 17.120.01
CCS F 04

DB 37

山 东 省 地 方 标 准

DB37/T 4652—2023

用水单位水平衡测试技术规程

Technical code of practice for water balance test in water-using
organization

2023 - 09 - 14 发布

2023 - 10 - 14 实施

山东省市场监督管理局 发布

目 次

前言.....	II
1 范围.....	1
2 规范性引用文件.....	1
3 术语和定义.....	1
4 总则.....	2
5 测试准备阶段.....	6
6 现场测试阶段.....	8
7 数据汇总阶段.....	9
8 分析评价阶段.....	10
9 报告编制阶段.....	12
附录 A（资料性） 水平衡测试报告书编制大纲.....	13
附录 B（资料性） 水平衡测试方案编制大纲.....	15
附录 C（资料性） 水平衡测试表格格式.....	16
附录 D（资料性） 用水单位计量器具配备系统图示例.....	34
附录 E（资料性） 水平衡图示例.....	35
附录 F（资料性） 水量符号.....	40
参考文献.....	41

前 言

本文件按照GB/T 1.1—2020《标准化工作导则 第1部分：标准化文件的结构和起草规则》的规定起草。

请注意本文件的某些内容可能涉及专利。本文件的发布机构不承担识别专利的责任。

本文件由山东省水利厅提出、归口并组织实施。

用水单位水平衡测试技术规程

1 范围

本文件规定了用水单位水平衡测试的内容、方法、工作程序和要求。
本文件适用于用水单位的水平衡测试，不适用于灌区。

2 规范性引用文件

下列文件中的内容通过文中的规范性引用而构成本文件必不可少的条款。其中，注日期的引用文件，仅该日期对应的版本适用于本文件；不注日期的引用文件，其最新版本（包括所有的修改单）适用于本文件。

GB/T 7119 节水型企业评价导则
GB/T 12452 水平衡测试通则
GB/T 17167 用能单位能源计量器具配备和管理通则
GB/T 18916（所有部分） 取水定额
GB/T 21534 节约用水 术语
GB/T 24789 用水单位水计量器具配备和管理通则
GB/T 26922 服务业节水型单位评价导则
GB/T 28284 节水型社会评价指标体系和评价方法
GB/T 42031 用水单位水平衡图绘制方法

3 术语和定义

GB/T 12452、GB/T 21534、GB/T 24789和GB/T 42031界定的以及下列术语和定义适用于本文件。

3.1

水平衡 water balance

以用水单位为考察对象的水量平衡，即该用水单位各用水单元或系统的输入水量之和应等于输出水量之和。

3.2

测点 detection site

水平衡（3.1）测试时，用于获取水量的空间点位。

3.3

外供水量 quantity of water for sale

用水单位外供给其他单位的水或水的产品（如软化水、除盐水、蒸汽等）的水量。

3.4

漏损水量 quantity of water losses

用水单位供水及用水管网和用水设备（设施）漏损的水量。

注：包括各种类型的管线漏点、管网中水箱水池等渗漏和溢流而造成的损失水量，以及因计量器具性能缺陷或计量方式方法改变导致计量误差上的损失水量。

[来源：GB/T 21534—2021，8.17，有修改]

3.5

漏损率 leakage ratio

漏损水量（3.4）与取水量的百分比。

3.6

重复利用率 recycle ratio

在一定的计量时间内，重复利用水量与用水量的百分比。

[来源：GB/T 21534—2021，8.25，有修改]

3.7

排水率 discharged water ratio

在一定的计量时间内，用水单位外排水量与取水量的百分比。

3.8

废水回用率 reuse rate of sewage

在一定的计量时间内，用水单位的生产废水和生活污水，经处理再利用的水量占排水量的比率。

[来源：GB/T 21534—2021，8.32，有修改]

4 总则

4.1 测试基本条件

水平衡测试应满足以下条件：

- 用水单位生产或运营正常，测试结果能体现用水单位的正常用水状况；
- 用水单位水计量器具的配备，符合 GB/T 24789 和 GB/T 17167 的相关规定；
- 水平衡测试所使用的测试仪器在检定或校准的有效期内，符合有关规定，满足测试要求；
- 对用水单位的生产、运营以及用水特性等相关情况调查充分，测试方案合理可行。

4.2 用水分类

4.2.1 工业用水单位用水分类

工业用水单位用水按其生产过程可分为主要生产用水、辅助生产用水、附属生产用水，不包括居民生活用水、外供水、基建用水等：

- a) 主要生产用水指主要生产系统（主要生产装置、设备）的用水，包括间接冷却水、工艺用水（如产品用水、洗涤用水、直接冷却水等）、热电产汽用水、其他主要生产用水等；
- b) 辅助生产用水指为主要生产系统服务的辅助生产系统的用水，包括水处理系统、循环水场、污水处理站、产汽用水、空压站、鼓风机站、检化验、消防等的用水；
- c) 附属生产用水指在厂区内，为生产服务的各种服务、生活系统的用水，包括厂区内的办公楼、科研楼、食堂、浴室、职工公寓、保健站、绿化、降尘等的用水。

工业用水单位用水分类见图1。

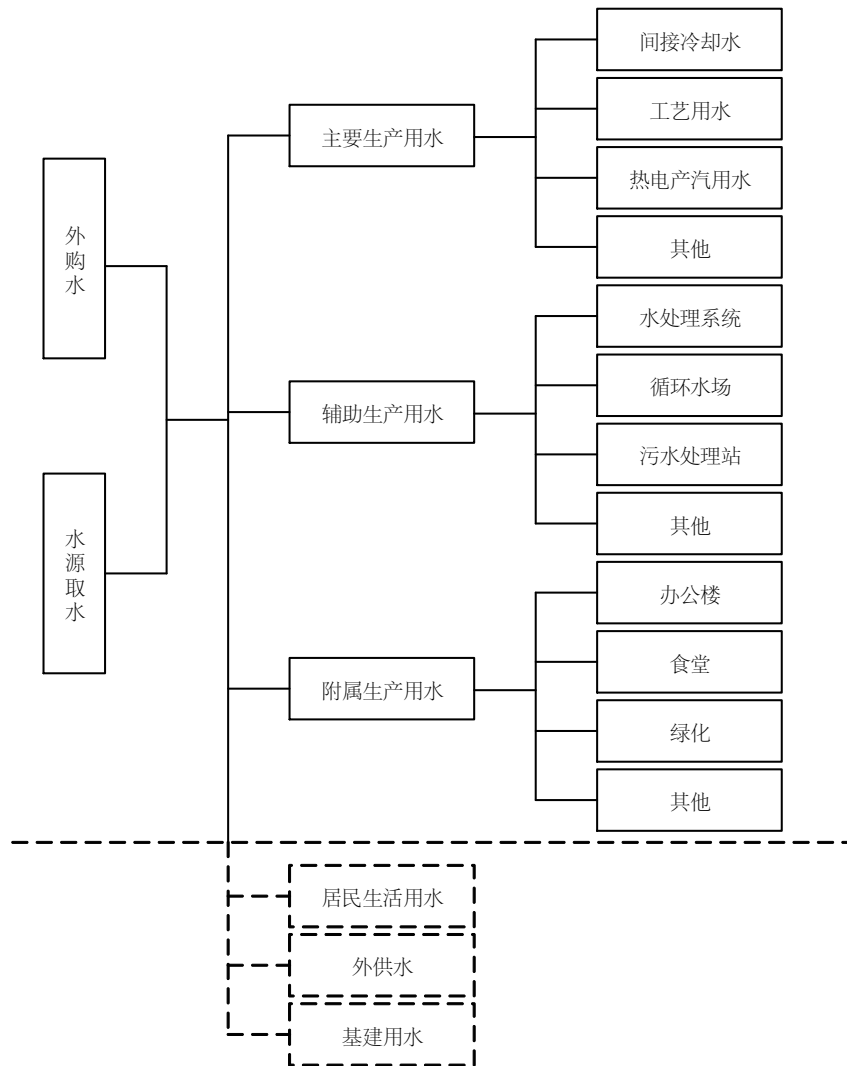


图1 工业用水单位用水分类示意图

4.2.2 非工业用水单位用水分类

非工业用水单位可根据自身功能、用水特性等，按用途对用水进行分类，不包括居民生活用水、外供水、基建用水等。如：高等院校可分为教学、办公、公寓、食堂、实验、图书馆、体育场馆、浴室、锅炉房、绿化、消防等与办学相关的用水。

4.3 水平衡图示与方程式

4.3.1 水平衡图示

4.3.1.1 水平衡基本图示见图2。图中矩形图表示用水单元，在矩形图内标注用水单元名称；用箭头表示水量输入、输出，在箭头线右侧或上方标注水量及符号。

4.3.1.2 图2中矩形图上部标注循环水，矩形图右侧箭头为循环水输出，矩形图左侧箭头为循环水输入，箭头线水平部分的上方标注水量及符号。

4.3.1.3 图2中输入水量线型用实线表示，输出水量线型用间隔画线表示，循环水量线型用虚线表示。

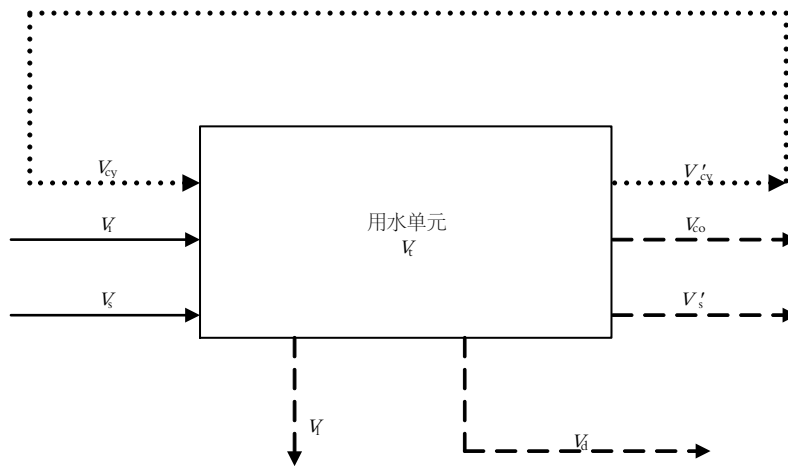


图2 水平衡基本图示

4.3.2 水平衡方程式

水量输入计算见公式（1），水量输出计算见公式（2），水平衡方程式见公式（3）。

$$V_{cy} + V_i + V_s = V_t \cdots \cdots \cdots (1)$$

$$V_t = V'_{cy} + V_{co} + V_d + V_l + V'_s \cdots \cdots \cdots (2)$$

$$V_{cy} + V_i + V_s = V'_{cy} + V_{co} + V_d + V_l + V'_s \cdots \cdots \cdots (3)$$

式中：

V_{cy} 、 V'_{cy} ——分别为输入的循环水量和输出的循环水量，单位为立方米（ m^3 ）；

V_i ——取水量，单位为立方米（ m^3 ）；

V_s 、 V'_s ——分别为输入的串联水量和输出的串联水量，单位为立方米（ m^3 ）；

V_t ——用水量，单位为立方米（ m^3 ）；

V_{co} ——耗水量，单位为立方米（ m^3 ）；

V_d ——排水量，单位为立方米（ m^3 ）；

V_l ——漏损水量，单位为立方米（ m^3 ）。

注：水量平衡时考虑原料带水、蒸汽。

4.4 水平衡测试方法

4.4.1 对于用水系统较简单的用水单位，可在同一时段内对用水单位的各用水单元的取、用、耗、排水等同时进行测试，获得水量测试数据，进行水量平衡。

4.4.2 对于用水系统结构复杂、能够选择具有代表性测试时段的用水单位，可分别对各用水单元的取、用、耗、排水等进行测试，统计汇总水量测试数据，进行水量平衡。

4.4.3 对于生产周期较长、正常生产条件下难以选择具有代表性测试时段的用水单位（如酿造类企业），可根据生产工艺情况，对不同工艺阶段，分别选取一定时段进行测试，综合历次水量测试数据进行水量平衡。

4.5 水量测试方法

4.5.1 实测法

水平衡测试应优先采用实测法获取水量参数。实测可以采用水表法、容积法、流速法、堰测法、超声波流量计法等方法。

4.5.2 设备参数法

对于不具备实测条件且用水量稳定、运行可靠的用水设备，可以通过用水设备参数获取水量。设备运行工况与额定工况不符的，不能采用设备参数法。

4.5.3 公式计算法

对于无法利用实测法、设备参数法获取水量的，可根据有关公式、参数计算相关水量，如物料带水、反应生成水、循环冷却水的蒸发吹散量等。敞开式循环冷却水系统耗水量的计算方法见GB/T 12452。

4.5.4 经验调查法

对于无法利用实测法、设备参数法、公式计算法等获取水量参数的，可采用经验调查法，通过调查相同设备或相同行业的用水数据做出推算。如用水单元或用水点的耗水量、排水量等。

4.5.5 统计资料分析法

对于测试时不具备运行条件的个别用水系统或用水单元，且用水技术资料齐全，有稳定、可靠的计量器具并记录完整的，可通过对历史数据的统计分析，得到相关水量参数。

4.6 水平衡测试工作程序

用水单位水平衡测试工作程序包括测试准备阶段、现场测试阶段、数据汇总阶段、分析评价阶段、报告编制阶段五个阶段，水平衡测试工作程序图见图3。水平衡测试报告书编制大纲参考附录A。

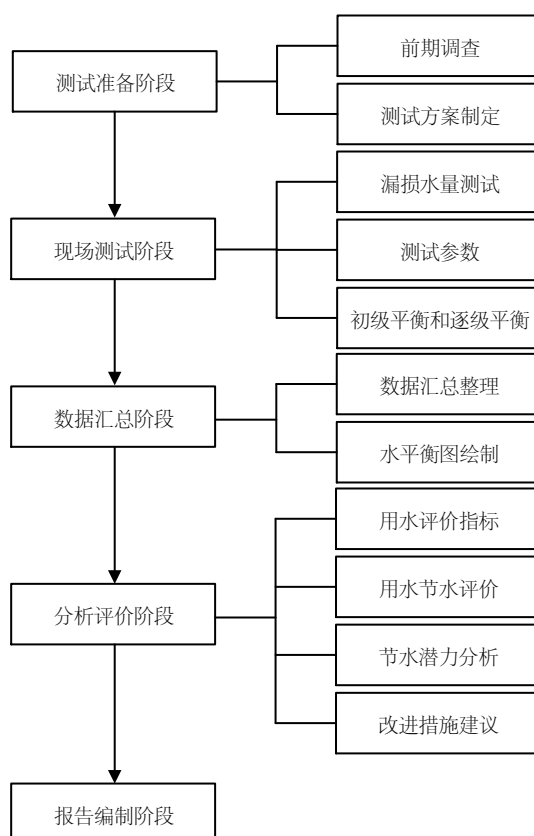


图3 水平衡测试工作程序图

5 测试准备阶段

5.1 前期调查

5.1.1 用水单位概况

5.1.1.1 工业用水单位调查收集的基本情况资料，包括地理位置、行业类型、生产运行状况，主要产品、生产规模或设计产能，职工人数及流动人数，绿化面积等，近3年主要产品的产量、产值等，近年的水平衡测试文件。

5.1.1.2 非工业用水单位调查收集的基本情况资料，包括地理位置、行业类型、运营状况，职工人数及流动人数，绿化面积、近年的水平衡测试文件等，并根据行业用水特性和测试需求调查收集相关内容。

5.1.2 取用排水情况

5.1.2.1 调查用水单位取水、用水、排水情况，包括水源类型、水源用途、取水设施、取水能力、取水许可、用水计划，主要用水设施、原料带水、污水处理、回用、排水等，近3年实际取、用、排水情况。

5.1.2.2 调查用水单位供水、排水、蒸汽、消防用水等供排水管网及主要用水设施的布设情况，供水管网材质、进水水压、水质参数等资料，收集用水单位供水管网图、排水管网图。

5.1.3 生产工艺及用水工艺

调查用水单位生产工艺和用水工艺，收集生产工艺流程图，绘制用水工艺流程图。

5.1.4 用水设备

调查各类用水设备、设施、器具的名称、型号、数量，用水情况及运行情况等。

5.1.5 计量器具配备情况

调查各类计量器具的位置、型号、准确度等级、数量、控制范围、校验情况、运行状态等。

5.1.6 节水技改及节水器具

调查用水单位近3年节水技术改造情况，节水器具种类、数量及普及率等。

5.1.7 用水节水管理情况

调查用水单位的用水、节水相关管理制度制定及执行情况。

5.2 测试方案制定

测试前，结合前期调查及用水单位实际，制定水平衡测试方案。测试方案应符合GB/T 12452有关要求。水平衡测试方案编制大纲见附录B。

5.2.1 人员物资准备

5.2.1.1 落实水平衡测试人员，成立水平衡测试小组，明确人员任务分工及职责，对参与测试的人员进行技术和安全培训。

5.2.1.2 根据测试要求和需要，准备超声波流量计、流速仪、液位计、测漏仪、温度表、秒表、量筒等测试工具和安全帽、护目镜、防护服等防护装备。

5.2.1.3 准备各种记录和统计表单，表单示例见附录 C。记录和统计表单应全面、真实反映用水单位的用水情况，可根据用水单位的用水工艺和流程，编制符合自身用水特点的各种记录和统计空白表单。

5.2.2 用水单元划分

5.2.2.1 工业用水单位可根据生产流程和测试需求，把具有相对独立性的生产工序、装置（设备）或生产车间、部门等，划分为若干个用水单元。

5.2.2.2 非工业用水单位可根据用水特点（形式）和测试需求，把具有相对独立性的用水区域、建筑物等，划分为若干个用水单元。

5.2.3 测试时段选取

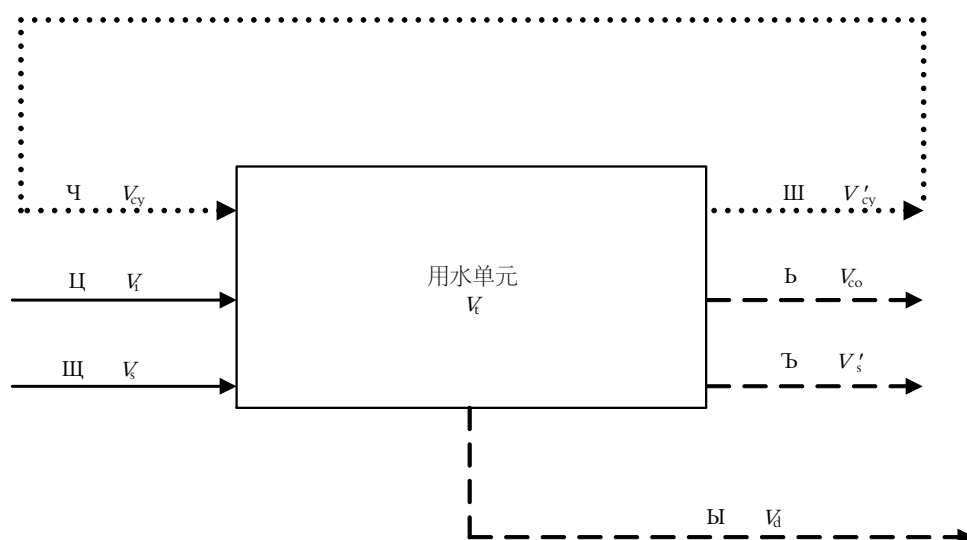
选取运行稳定的、有代表性的时段，连续测试时间不少于 7×24 h，每24 h至少记录一次，取得不少于8次（7组）测试数据。

如用水单位用水时段规律性强，可结合其用水特点合理确定测试水量周期和时段，连续测试时间不应少于 3×24 h；对于工作日、非工作日用水差异较大的，如学校、商场等，测试时段应包含一个完整的用水周期，连续测试时间不少于 7×24 h。

季节性用水量差异较大的用水单位，如热电联产行业，应选取典型时段分别测试；生产周期长、各时段用水量不均匀的用水单位，如酿造行业，测试时段应体现生产周期的用水情况。

5.2.4 测点布设

测点布设应满足各用水单元的水量平衡需求，该用水单元输入、输出的水量均应测试。某用水单元的测点布设如图4。



注：图中①~⑦为测点编号。

- ①——用水单元取水量，应安装计量设施，采用水表法测试；
- ②——循环水的入口，如有计量设施，用水表法测试；如无计量设施，用超声波流量计测试；
- ③——循环水的出口，如有计量设施，用水表法测试；如无计量设施，用超声波流量计测试；
- ④——输入的串联水量，宜安装计量设施，采用水表法测试；如受特殊情况限制无法安装计量设施，可根据设备运行情况采用设备参数法、公式计算法等方法测试；
- ⑤——输出的串联水量，宜安装计量设施，采用水表法测试；如受特殊情况限制无法安装计量设施，可根据设备运行情况采用设备参数法、公式计算法等方法测试；
- ⑥——用水单元排水量，如无计量设施，可采用容积法、流速法、经验调查法等方法测试；
- ⑦——用水单元耗水量，可采用经验调查法测算，或根据①④和⑤⑥测试结果测算。

图 4 某用水单元的测点布置图示

5.2.5 完善计量器具

5.2.5.1 测试前，应根据 GB/T 24789 和 GB/T 17167 的有关规定配备完善计量设施。填写用水单位计量器具配备表、用水单位计量器具配备统计表，表单示例见 C.6~C.7。

5.2.5.2 绘制用水单位计量器具配备系统图，将各级计量的上下级关系、计量范围、计量器具的口径及编号等内容用图表的形式标示出来，同级计量尽可能布置在同一水平框线内。计量器具配备系统图示例见附录 D。

5.2.6 工作安排计划

根据用水单位生产或运营情况、测试准备情况，制定水平衡测试工作安排计划。

6 现场测试阶段

6.1 漏损水量测试

6.1.1 漏损水量的测试方法主要有静态测试法和动态测试法。

- a) 静态测试法。对于有条件停水的系统或单元，可选择公休日、夜间等具备停水条件的时段，在保持管网内的正常压力下，关闭测试区域内全部用水阀门，停止用水。若水计量器具读数

仍有变动，则表明管网有漏损。测试时间不宜少于 30 min，水计量器具的读数可近似认为是测试区域该时段的漏损水量。

- b) 动态测试法。对于不能停止用水的系统或单元，在保持管网内正常压力和正常用水工况下，当上下两级的用水计量率为 100%，且检定或校准符合要求时，上下两级水计量器具计量之差，可近似认为是测试区域该时段的漏损水量。

6.1.2 当供水系统中设有蓄水设施时，应采取同步观测水位变化情况等措施，分析蓄水设施漏损情况。

6.1.3 对可能漏水的区域进行检查，及时维修。确保用水系统无异常漏损后，进行水平衡测试。

6.2 测试参数

6.2.1 水量测试

6.2.1.1 需要测试和计算的水量参数有：取水量 V_i 、循环水量 V_{cy} (V'_{cy})、串联水量 V_s (V'_s)、耗水量 V_{co} 、排水量 V_d 、漏损水量 V_l 等。

6.2.1.2 按照制定的水平衡测试方案进行测试，做好数据抄录。抄录完成后整理归档、装订成册，作为水量平衡的基础数据。

- a) 水表测试点每 24 h 至少记录一次，对于同一处计量水表的抄录应尽可能在同一时段完成。
- b) 采用流速法、容积法、超声波流量计等计量方法测定瞬时水量的，每日测定不少于 4 次，取其平均值作为计算该测点一天水量的参数。
- c) 测试期间应做好与用水相关资料的统计记录工作。对于无计量设施的间歇性用水设备，应当记录测试期间日运行时间。

6.2.2 水质测试

用水单位主要用水点和排水点的水质测试，可根据本地区和用水单位具体情况确定。水质参数可参考用水单位近期的水质检测报告。

6.2.3 水温测试

根据用水单位的具体情况，测定供水管网、循环水进出口及对水温有要求的串联水控制点的水温。

6.2.4 水压测试

用水单位供水管网、蒸汽管网、循环水管网、用水单元端点等的压力测试，可根据用水单位的具体情况确定。

6.3 初级平衡和逐级平衡

6.3.1 初级平衡

一个用水单元测试完成后，应立即对该单元各用水设备进行水量的初级平衡，结合误差分析，判定水量是否平衡。如出现水量不平衡时，对不平衡的用水单元或用水设备，应及时分析查找原因，并采取相应整改措施，达到测试要求后重新测试。

6.3.2 逐级平衡

在用水单位生产或运营稳定的情况下，选取代表性测试时段，根据用水单元的划分，自下而上、从局部到整体逐级进行水平衡测试。

7 数据汇总阶段

7.1 数据汇总整理

7.1.1 填写测试期生产情况统计表（工业）或测试期运营情况统计表（非工业）、用水单位测试期计量数据记录表，表单示例见 C.8~C.10。

7.1.2 按用水流程或工艺流程顺序逐项填写设备或工序水平衡测试表、用水单元水平衡测试平衡表。汇总各用水单元水平衡测试平衡表，填写用水单位水平衡测试统计表、用水单位水平衡测试平衡表，表单示例见 C.11~C.16。

7.1.3 计算测试期用水单位日均的取水量、用水量、排水量、耗水量、漏损水量等，测算用水单位年取水量等，填写用水单位用水分析表，表单示例见 C.17~C.18。

7.1.4 居民生活用水、外供水、基建用水等测试数据应单独汇总整理。

7.2 水平衡图绘制

7.2.1 根据用水工艺流程和用水单元水平衡测试平衡表、设备或工序水平衡测试表，绘制相应的水平衡图，做到一表一图。

7.2.2 根据各用水单元水平衡图和用水单位水平衡测试平衡表，绘制水平衡总图。

7.2.3 水平衡图绘制应符合 GB/T 42031 的规定。水平衡图示例见附录 E，水量符号见附录 F。

8 分析评价阶段

8.1 用水评价指标

按照 GB/T 12452、GB/T 18916（所有部分）、GB/T 7119、GB/T 26922、GB/T 28284 和山东省用水定额标准等有关要求，结合用水单位实际情况，根据用水单位的水平衡测试结果，选取并计算各项用水评价指标。用水评价指标见表 1。

表 1 用水评价指标

序号	评价指标	单位	备注
1	单位产品取水量	m ³ /*	
2	化学水制取系数	—	
3	重复利用率	%	
4	间接冷却水循环率	%	
5	直接冷却水循环率	%	
6	冷凝水回用率	%	
7	冷凝水回收率	%	
8	废水回用率	%	
9	循环水浓缩倍数	—	
10	漏损率	%	
11	水计量器具配备率	%	
12	用水计量率	%	
13	排水率	%	
14	非常规水源替代率	%	

表 1 用水评价指标（续）

序号	评价指标	单位	备注
15	职工人均生活日取水量	L/(人·d)	
16	节水型器具普及率	%	
17	单位绿化面积日用水量	L/(m ² ·d)	
18	人均年用水量	m ³ /(人·a)	机关、学校等
19	单位床位用水量	m ³ /(床·a)	宾馆
20	单位开放床日用水量	L/(床·日)	综合医院
21	单位人次用水量	L/(人·次)	综合医院、餐饮、理发及美容等
22	单位面积年用水量	m ³ /(m ² ·a)	洗浴场所、综合性体育场馆、写字楼等
23	单位建筑面积年用水量	m ³ /(m ² ·a)	百货店、大型超市、购物中心等
24	单位营业面积年用水量	m ³ /(m ² ·a)	餐饮等
25	……		
<p>注1：*为计量单位名称，可根据实际情况确定。</p> <p>注2：“—”表示无量纲。</p> <p>注3：评价指标根据用水单位实际情况取舍。</p>			

8.2 用水节水评价

8.2.1 用水指标评价

依据取水定额、节水载体评价标准及同行业先进值，对各项用水指标进行评价。具备条件的，可与用水单位上次水平衡测试用水指标进行对比评价。

8.2.2 取用节排水评价

8.2.2.1 对用水单位的取水许可、用水计划、水源配置、非常规水利用、供水管网等情况进行分析评价。

8.2.2.2 对用水单位的用水工艺和用水过程合理性、用水设备设施运行状态、节水技改措施应用、节水器具应用等方面进行分析评价。

8.2.2.3 对用水单位的冷却水、冷凝水等回收利用情况，污废水排放的水量、去向等情况进行分析评价。

8.2.2.4 用水单位有污水排放监测系统的，应对测算的排水量与同时段的监测排水量进行对比分析。

8.2.3 用水管理评价

对用水单位的用水节水管理机构设置、规章制度制定及执行情况等进行评价。

8.3 节水潜力分析

根据用水指标评价和取、用、排水评价情况，从用水工艺（设备）、节水技术、用水管理等方面，对用水单位的节水潜力进行分析。

8.4 改进措施建议

根据用水节水评价、节水潜力分析的结果，从工程措施和非工程措施两个方面提出改进措施建议，挖掘节水潜力。措施方案应结合用水单位实际情况，具有可行性和经济性。工程措施应体现节水工艺和用水过程的先进性，并简要分析测算节水改造项目的工程成本和节水效益。非工程措施应符合国家及地方政府相关政策要求。

9 报告编制阶段

水平衡测试报告书应格式规范、内容完整、层次分明、数据准确、图表清晰、结论可信，符合GB/T 12452及本文件的规定要求。

附录 A

(资料性)

水平衡测试报告书编制大纲

水平衡测试报告书编制大纲见图A.1。

1	项目概述
1.1	项目由来
1.2	目的意义
1.3	工作过程
2	用水单位概况
2.1	用水单位基本情况
2.2	取用排水情况
2.3	主要用水设备和用水工艺
2.4	用水计量情况
2.5	用水节水管理情况
2.6	现状用水水平
3	水平衡测试
3.1	测试依据
3.2	测试方案
3.3	测试内容
3.4	测试结果
4	水平衡分析评价
4.1	用水节水指标测算
4.2	取用节排水分析评价
4.3	节水潜力分析
4.4	改进方案措施建议
5	结论与建议
5.1	水平衡测试结论
5.2	存在问题及建议
6	附件
6.1	附表
表 1	用水单位基本情况表
表 2	主要用水设备(设施)统计表
表 3	用水器具统计表
表 4	用水单位取用水情况统计表
表 5	用水单位计量器具配备表
表 6	用水单位计量器具配备统计表
表 7	测试期生产情况统计表(工业)
表 8	测试期运营情况统计表(非工业)
表 9	用水单位测试期计量数据记录表
表 10	设备或工序水平衡测试表
表 11	用水单元水平衡测试平衡表

图 A.1 水平衡测试报告书编制大纲

表 12 用水单位水平衡测试统计表

表 13 用水单位水平衡测试平衡表

表 14 用水单位用水分析表

6.2 附图

图 1 用水单位水平衡图

图 2 各用水单元水平衡图

图 3 用水单位计量器具配备系统图

图 4 用水单位供排水管网图

6.3 其他附件

附取水许可证、用水计划书、用水节水管理制度、排污证明材料、现场测试照片等

注：水平衡测试原始抄表台账、主要水计量器具表盘读数照片可单独装订成册。

图 A.1 水平衡测试报告书编制大纲（续）

附 录 B
(资料性)
水平衡测试方案编制大纲

水平衡测试方案编制大纲见图B.1。

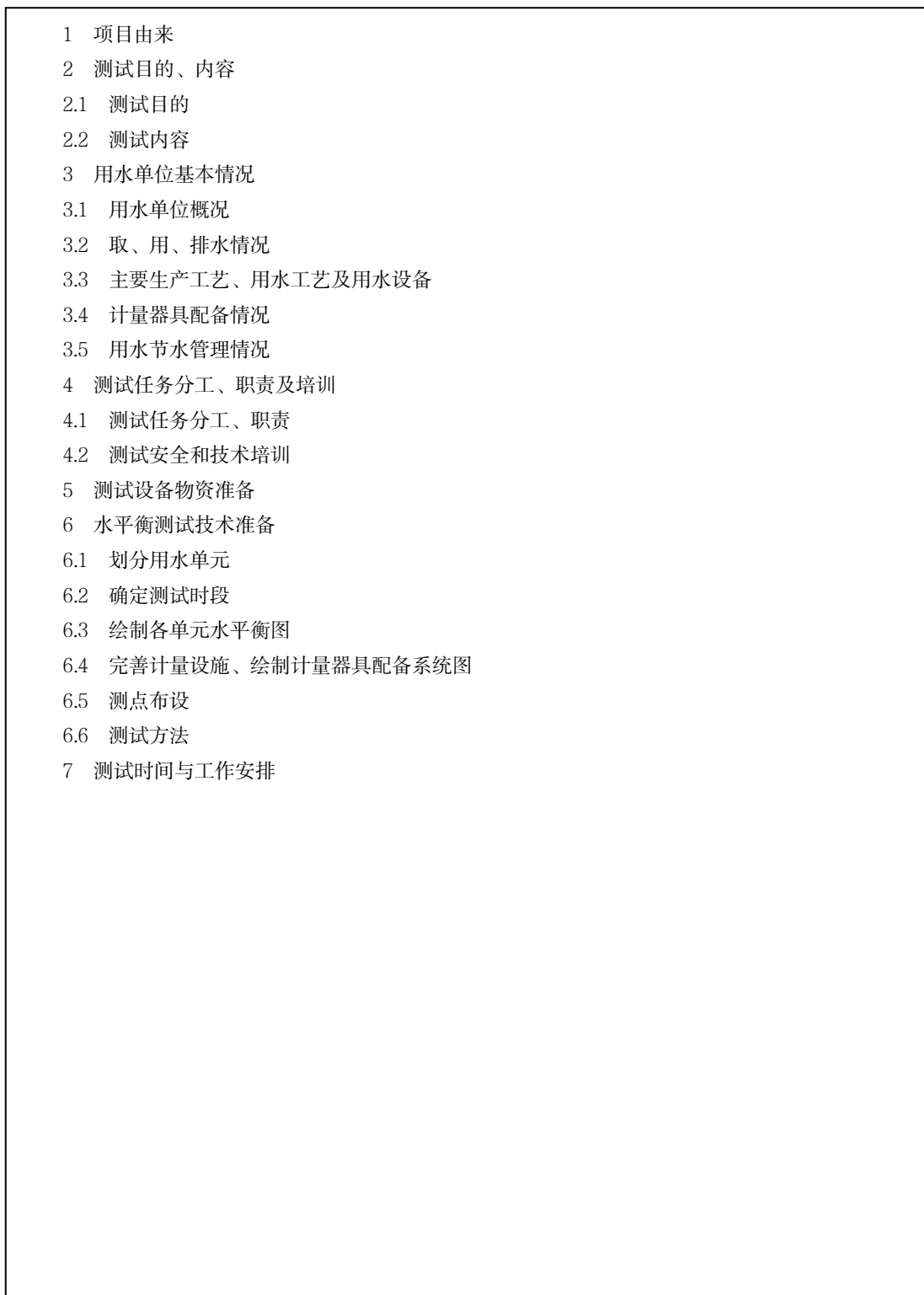


图 B.1 水平衡测试方案编制大纲

附 录 C
(资 料 性)
水 平 衡 测 试 表 格 格 式

水平衡测试表格格式见表C.1～表C.18。

表 C.1 用水单位基本情况表（工业）

单位名称							统一社会信用代码	
单位地址							建厂日期	
行业类别		工业总产值 万元			所在区县			
单位人数 人		住宿人数 人			内设用水管理机构			
占地面积 m ²		建筑面积 m ²			绿化面积 m ²			
主要产品名称								
生产规模（设计产能）								
产品构成	产品名称	____年		____年		____年		
		年产量	年产值 万元	年产量	年产值 万元	年产量	年产值 万元	
<p>注1：企业有多种产品的，应分别填写产品名称及对应的生产规模（设计产能）。</p> <p>注2：产品构成统计近3年产量、产值。</p>								

表 C.2 用水单位基本情况表（非工业）

单位名称				统一社会信用代码	
单位地址				成立日期	
行业类别		单位总收入 万元		固定资产 万元	
单位性质		所在区县		内设用水管理机构	
占地面积 m ²		建筑面积 m ²		绿化面积 m ²	
近 3 年运营情况	年份	服务对象的数量 人	职工人数 人	营业面积 m ²	床位数 床
注：可根据用水单位实际情况，调整表格内容。					

表 C.3 主要用水设备（设施）统计表

序号	设备（设施）名称	型号	数量	运行时间 h/d	用水量 m ³ /d	备注
1						
2						
3						
4						
5						
...						

表 C.4 用水器具统计表

序号	项目名称	位置	节水器具数量 个	非节水器具数量 个	备注
1	水龙头				
2	小便器				
3	蹲便器				
4	淋浴器				
5	中央空调				
6	绿化灌溉设施				
...					

表 C.5 用水单位取、用水情况统计表

序号	水源类别	输水管径规格×数量 mm	____年			____年			____年			主要用途	备注
			许可水量 万 m ³ /a	计划用水 指标 万 m ³ /a	取水量 万 m ³ /a	许可水量 万 m ³ /a	计划用水 指标 万 m ³ /a	取水量 万 m ³ /a	许可水量 万 m ³ /a	计划用水 指标 万 m ³ /a	取水量 万 m ³ /a		
1													
2													
3													
4													
5													
.....													
合计													
<p>注1: 有多条输水管时, 依次列出其管径。</p> <p>注2: 年份栏填写近3年各水源的水量数据。</p>													

表 C.6 用水单位计量器具配备表

序号	计量器具编号	所在位置	水源类型	计量范围	型号规格	准确度等级	安装管路管径 mm	检定周期/校准间隔	状态（合格/准用/停用）
	XX-YY								
<p>注1: XX-YY为计量器具编号，其中XX为计量器具等级，YY为同一等级的计量器具序号。</p> <p>注2: 各类计量器具均应统计。</p>									

表 C.7 用水单位计量器具配备统计表

水计量器具	项目	用水单位（一级）	次级用水单位（二级）	主要用水设备（三级）	合 计
	应配备数量				
	已配备数量				
	配备率%				/
	计量率%				/
其他计量器具	项目	用水单位（一级）	次级用水单位（二级）	主要用水设备（三级）	合 计
	应配备数量				
	已配备数量				
	配备率%				/
	计量率%				/
备 注					

表 C.8 测试期生产情况统计表(工业)

序号	时间	主要生产原料	产品名称	设计产量 */d	实际产量 */d	取水量 m ³ /d	单位产品取水量 m ³ /*
1							
2							
3							
……							

注1: *为计量单位名称, 可根据实际情况确定;
注2: 表格填项供参考, 可根据用水单位实际情况调整。

表 C.9 测试期运营情况统计表(非工业)

序号	时间	服务类别	服务对象的数量 人	建筑面积 m ²	取水量 m ³ /d	人均取水量 m ³ /(人·a)	单位建筑面积取水量 m ³ /(m ² ·a)
1							
2							
3							
……							

注: 表格填项供参考, 可根据用水单位实际情况调整。

表 C.10 用水单位测试期计量数据记录表

上级水表编号：

本级水表编号：

上下两级水表计量值差： m^3/d 差值百分率： $\%$

水表 编号	所在地点	口径	月 日	月 日	月 日	月 日	月 日	月 日	月 日	月 日	……		合计水量 m^3	日均水量 m^3/d	备注
		mm	起始读数	水表读数	用水量 m^3	水表读数	用水量 m^3	水表读数	用水量 m^3	水表读数	用水量 m^3	水表读数			

水量合计																		
------	--	--	--	--	--	--	--	--	--	--	--	--	--	--	--	--	--	--

表 C.11 设备或工序水平衡测试表

设备或工序名称																	设备用水时间（常规、间歇、季节）			
安装地点																	设备运行时长			
测试方法																	测试时间			
用水类别																				
测试结果	次数	输入水量									输出水量									
		取水量				循环水量		串联水量			循环水量		串联水量			排水量	漏损水量	耗水量		
					水量合计	间接冷却循环水量	其他循环水量			蒸汽冷凝水回用量	回用水量	间接冷却循环水量	其他循环水量						蒸汽冷凝水回用量	回用水量
	1																			
	2																			
	3																			
4																				
平均																				

入口水温 ℃		出口水温 ℃	
----------	--	----------	--

表 C.12 用水单元水平衡测试平衡表

工序或设备 名称	用水类 别	总用水量	输入水量									输出水量									
			取水量			循环水量		串联水量				循环水量			串联水量				排水量	漏损水 量	耗水量
					水量合 计	间接冷 却循环 水量	其他循 环水量	蒸汽冷 凝水回 用量	回用水 量	……	间接冷 却循环 水量	其他循 环水量	蒸汽冷 凝水回 用量	回用水 量	……						
合计																					

注：取水量、循环水量以及串联水量的空格项依据各用水单元情况填写，表格填项供参考。

表 C.13 用水单位水平衡测试统计表（工业）

用水分类	序号	用水单元名称	总用水量	取水量						重复利用水量						其他水量				
				常规水源			非常规水源			间接冷却 循环水量	其他循 环水量	蒸汽冷 凝水回 用量	回用 水量	其他串 联水量	水量 小计	排水 量	漏损 水量	耗水 量	外供 水量	小计
						小计			小计											
主要生产用水																				
辅助生产用水																				
附属生产用水																				
漏损水量																				
水量小计																				
外供水量																				

水量合计																		
<p>注1: “取水量”栏按用水单位水源类别及名称填报。 注2: 各用水单元水平衡测试平衡表中数据的平均值列入本统计表。 注3: 表格填项供参考, 可根据用水单位实际情况调整表格内容。</p>																		

表 C.14 用水单位水平衡测试统计表 (非工业)

序号	用水单元名称	总用水量	取水量						重复利用水量					其他水量					
			常规水源				非常规水源		间接冷却循环水量	其他循环水量	蒸汽冷凝水回用量	回用水量	其他串联水量	水量小计	排水量	漏损水量	耗水量	外供水量	小计
						小计		小计											
	漏损水量																		
	水量小计																		
	外供水量																		
	水量合计																		

注1：“取水量”栏按用水单位水源类别及名称填报。
 注2：各用水单元水平衡测试平衡表中数据的平均值列入本统计表。
 注3：可根据用水单位实际情况调整表格内容。

表 C.15 用水单位水平衡测试平衡表（工业）

用水分类	序号	用水单元名称	总用水量	输入水量									输出水量									
				取水量			循环水量			串联水量			循环水量			串联水量			排水量	漏损水量	耗水量	外供水量
						水量小计	间接冷却循环水量	其他循环水量	蒸汽冷凝水回用量	回用水量	……	间接冷却循环水量	其他循环水量	蒸汽冷凝水回用量	回用水量	……						
主要生产用水																						
辅助生产用水																						
附属生产用水																						
漏损水量																						
水量小计																						
外供水量																						

外供水量																			
水量合计																			
<p>注1：“取水量”栏按用水单位水源类别及名称填报。</p> <p>注2：各用水单元水平衡测试平衡表中数据的平均值列入本统计表。</p> <p>注3：可根据用水单位实际情况调整表格内容。</p>																			

表 C.17 用水单位用水分析表（工业）

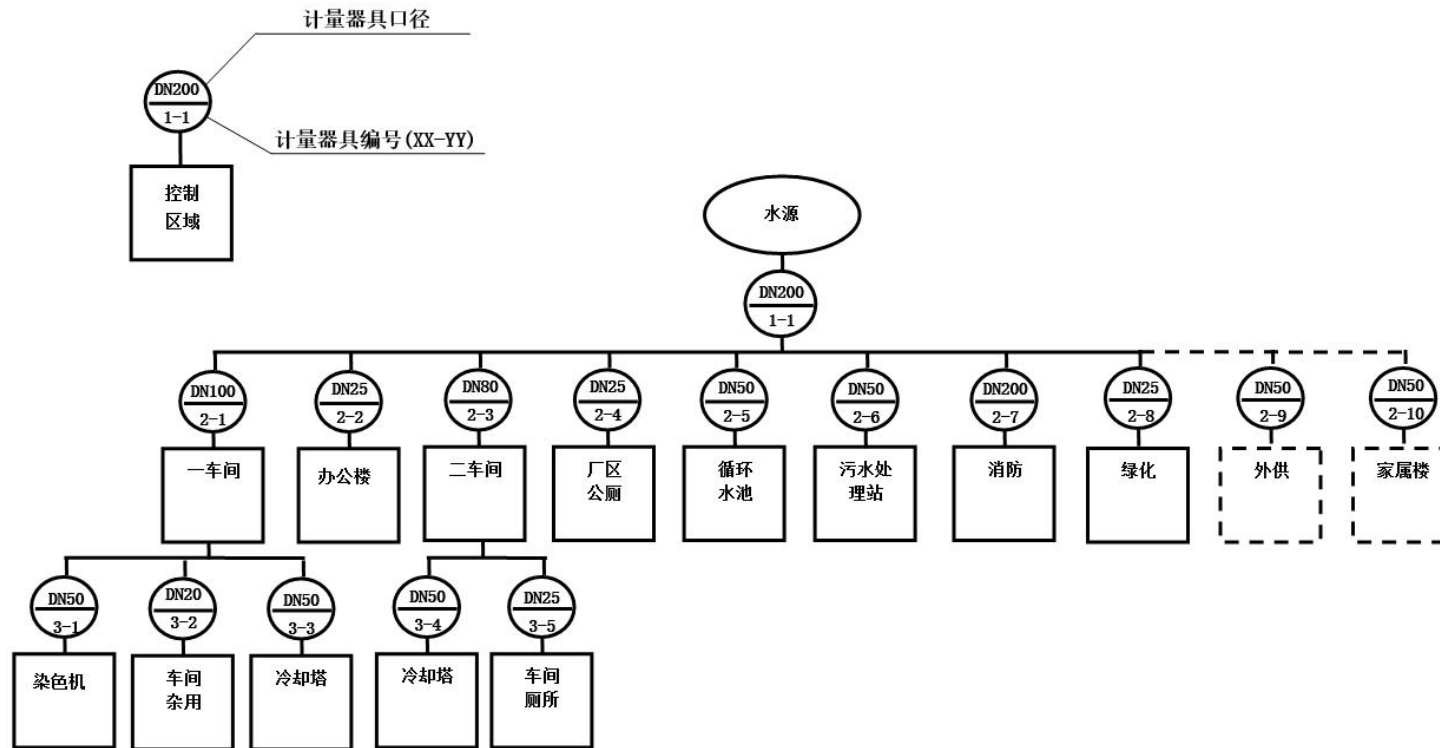
用水类别		用水量 m ³ /d	占总用水量的比例 %	取水量 m ³ /d	占总取水量的比例 %	重复利用水量 m ³ /d	排水量 m ³ /d	耗水量 m ³ /d	漏损水量 m ³ /d
主要生产用水	间接循环冷却水								
	产品用水								
	洗涤用水（循环）								
	洗涤用水（直流）								
	直接冷却水								
	其他								
	小计								
辅助生产用水	直接冷却								
	间接冷却								
	洗涤用水								
	其他								
	小计								
附属生产用水	办公								
	绿化								
	食堂								
	浴室								
	其他								
	小计								
漏损水量									

重复利用率:		间接冷却水循环率:		排水率:		废水回用率:	非常规水源替代率:
非运营用水	基建						
	居民生活						
	外供						
	其他						
	合计						
注: 单位服务取水量根据所在行业用水定额标准选取相应指标计算填写。							

附录 D
(资料性)

用水单位计量器具配备系统图示例

用水单位计量器具配备系统图示例见图D.1。



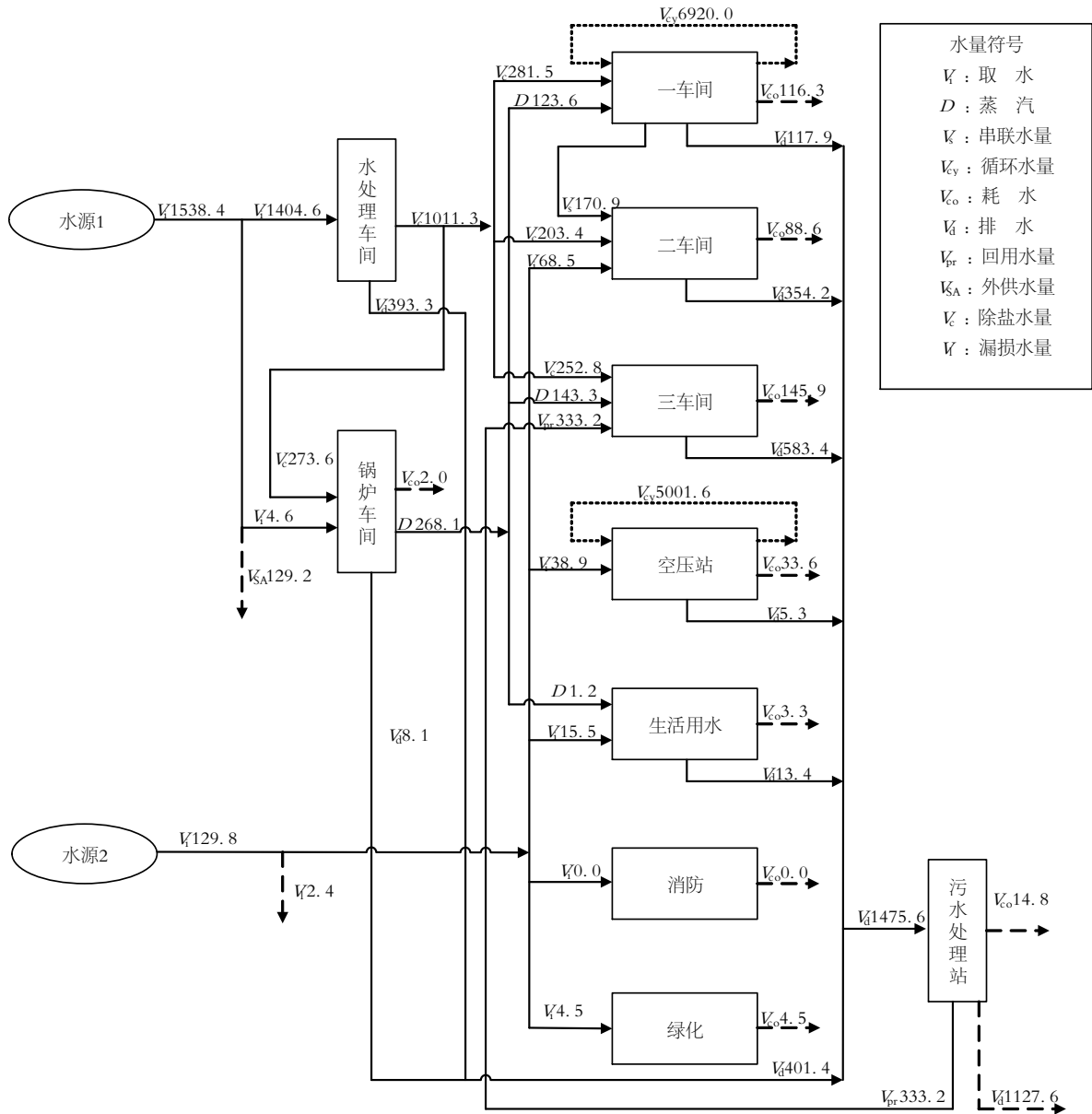
注1: XX-YY为计量器具编号, 其中XX为计量器具等级, YY为同一等级的计量器具序号。

注2: 蒸汽计量器具配备系统图参照绘制。

图 D.1 用水单位计量器具配备系统图示例

附录 E
(资料性)
水平衡图示例

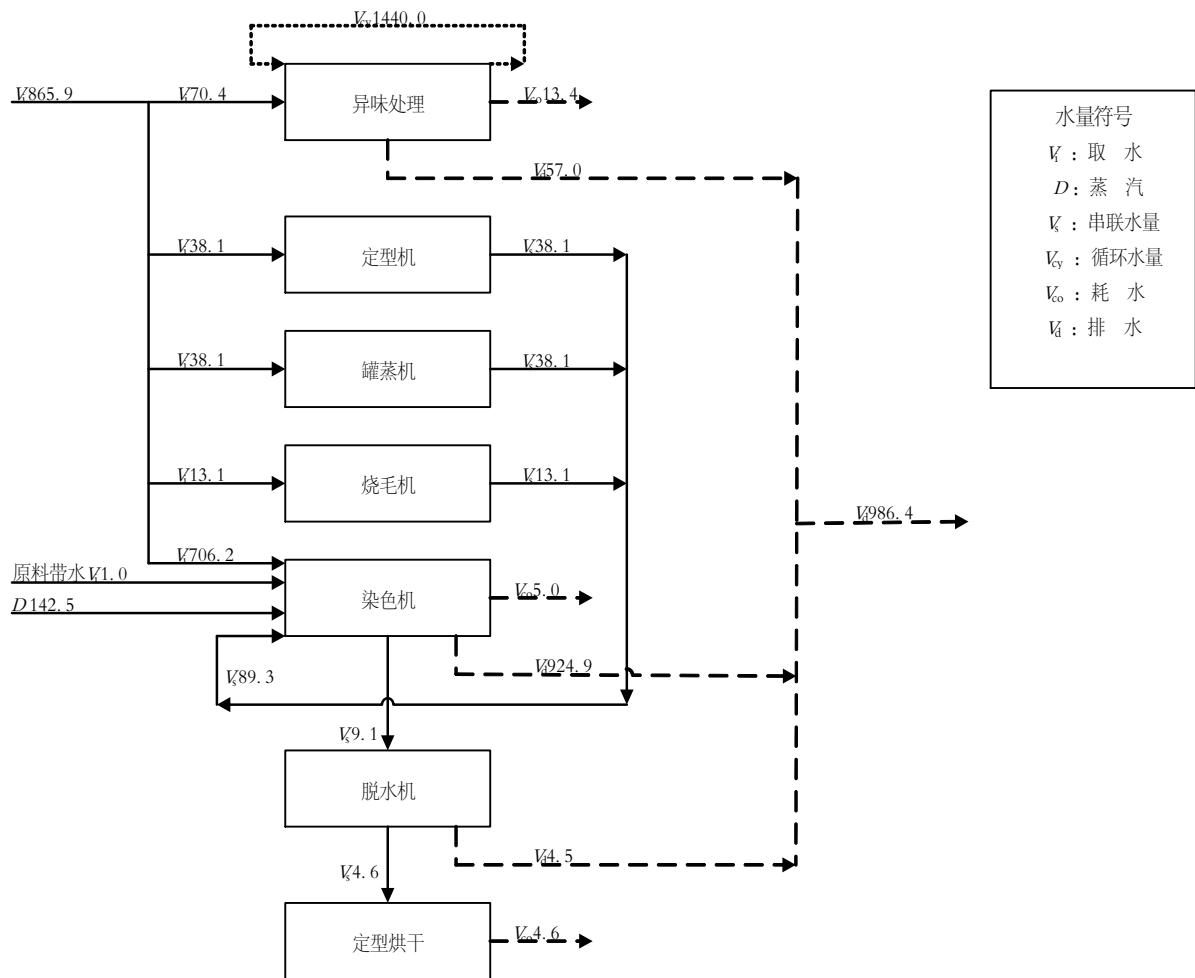
水平衡图示例见图E.1 ~ 图E.5。



注1: 测试时段: ××××。

注2: 图中标注数字为水系统各点的水流量, 单位为立方米每天 (m^3/d); 蒸汽流量单位为吨每天 (t/d)。

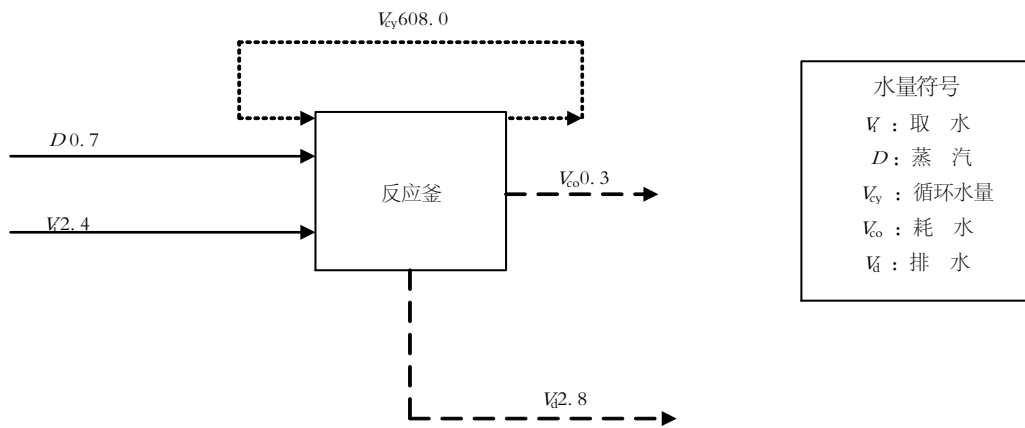
图 E.1 某工业用水单位水平衡图示例



注1: 测试时段: ××××。

注2: 图中标注数字为水系统各点的水流量, 单位为立方米每天 (m³/d); 蒸汽流量单位为吨每天 (t/d)。

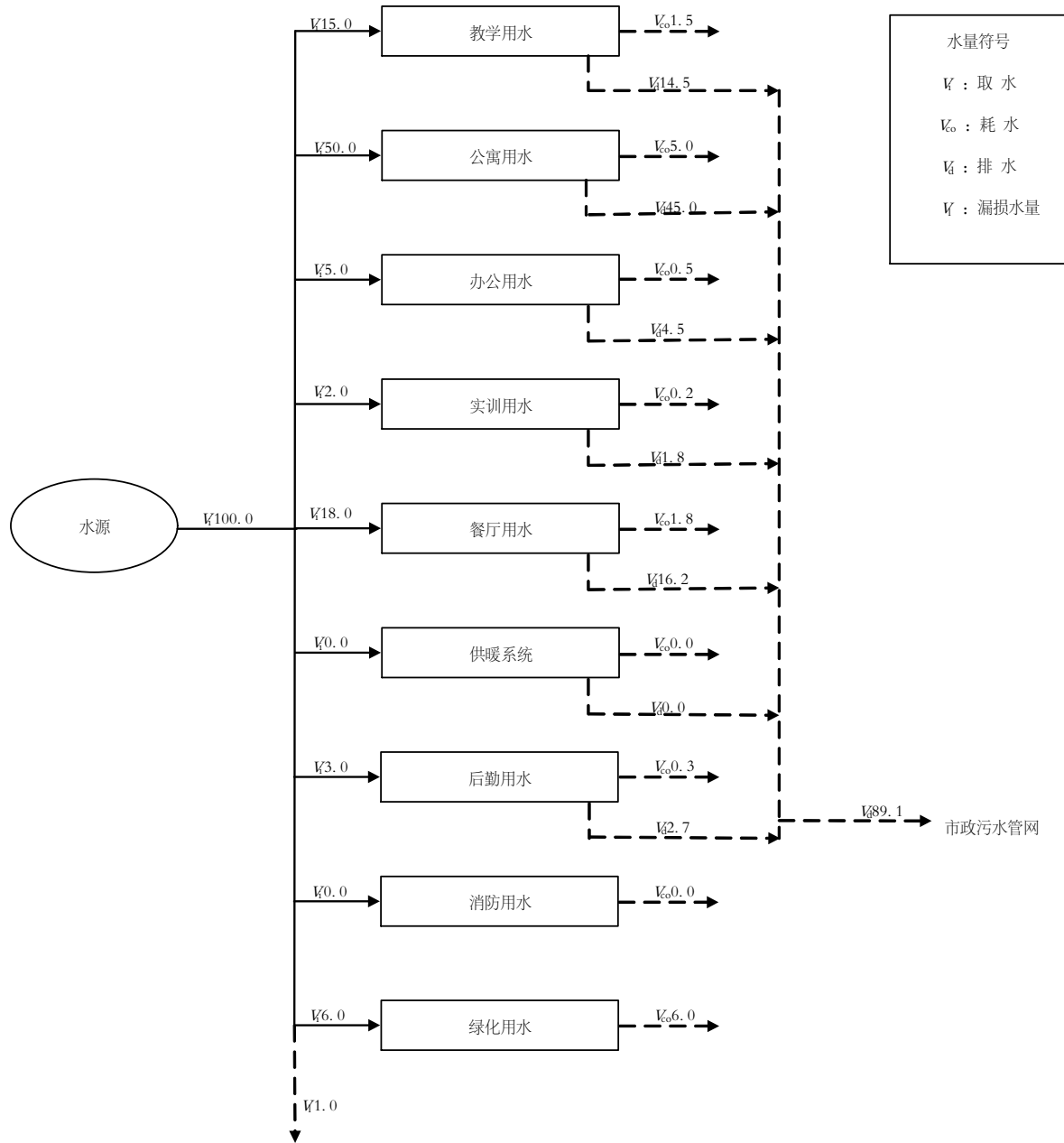
图 E.2 某车间用水单元水平衡图示例



注1: 测试时段: × × × ×。

注2: 图中标注数字为水系统各点的水流量, 单位为立方米每天 (m^3/d); 蒸汽流量单位为吨每天 (t/d)。

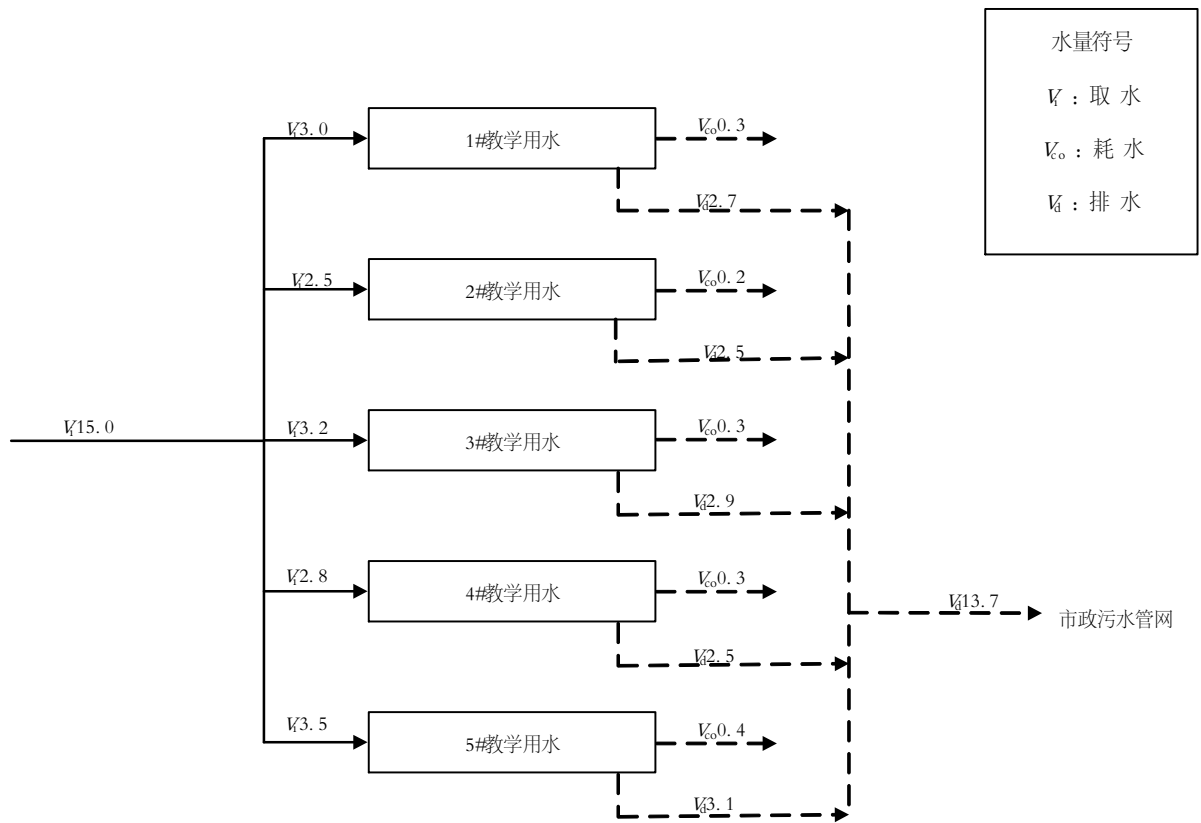
图 E.3 某设备水平衡图示例



注1: 测试时段: $\times \times \times \times$ 。

注2: 图中标注数字为水系统各点的水流量, 单位为立方米每天 (m^3/d)。

图 E.4 某学校水平衡图示例



注1: 测试时段: ××××。

注2: 图中标注数字为水系统各点的水流量, 单位为立方米每天 (m^3/d)。

图 E.5 某学校教学用水单元水平衡图示例

附 录 F
(资 料 性)
水 量 符 号

水量符号见表F.1。

表 F.1 水量符号

序号	符号	名称	类别	符号说明
1	V_i	取水量	常规水源取水量	大写字母 V+小写字母 i 作为下标
			非常规水源取水量	
2	V_t	用水量	取水量、重复用水量之和	大写字母 V+小写字母 t 作为下标
3	D	蒸汽流量	蒸汽流量	大写字母 D
4	$V_{SA(Z)}$	外供蒸汽流量	外供蒸汽流量	大写字母 V+大写字母 S、A、括号、大写字母 Z 作为下标
5	V_{SA}	外供水量	外供水量	大写字母 V+大写字母 S 和 A 作为下标
6	V_{br}	蒸汽冷凝水量	蒸汽冷凝水量	大写字母 V+小写字母 b 和 r 作为下标
7	V_d	排放水量	外排水量	大写字母 V+小写字母 d 作为下标
			循环冷却水排污水量	
			锅炉排水量	
8	V_{co}	消耗水量	消耗水量	大写字母 V+小写字母 c 和 o 作为下标
9	V_l	漏损水量	漏损水量	大写字母 V+小写字母 l 作为下标
10	V_{cy}	重复用水量	循环水量	大写字母 V+小写字母 c 和 y 作为下标
11	V_s		串联水量	大写字母 V+小写字母 s 作为下标
12	V_{pr}		回用水量	大写字母 V+小写字母 p 和 r 作为下标
13	V_c	工艺用水量	软化水量	大写字母 V+小写字母 c 作为下标
14			除盐水量	
15	V_{cr}	冷却水量	直接冷却水量	大写字母 V+小写字母 c 和 r 作为下标
16	V_{dr}		间接冷却水量	大写字母 V+小写字母 d 和 r 作为下标
17	V_z		直流冷却水量	大写字母 V+小写字母 z 作为下标

参 考 文 献

- [1] GB/T 28714 取水计量技术导则
 - [2] GB/T 37813 公共机构节水管理规范
 - [3] DB37/T 1639（所有部分） 山东省重点工业产品取水定额
 - [4] DB37/T 5105 山东省城市生活用水量标准
-